

Click to select your language.

[English](#)

[Français](#)

[Deutsch](#)

[Italiano](#)

[Español](#)

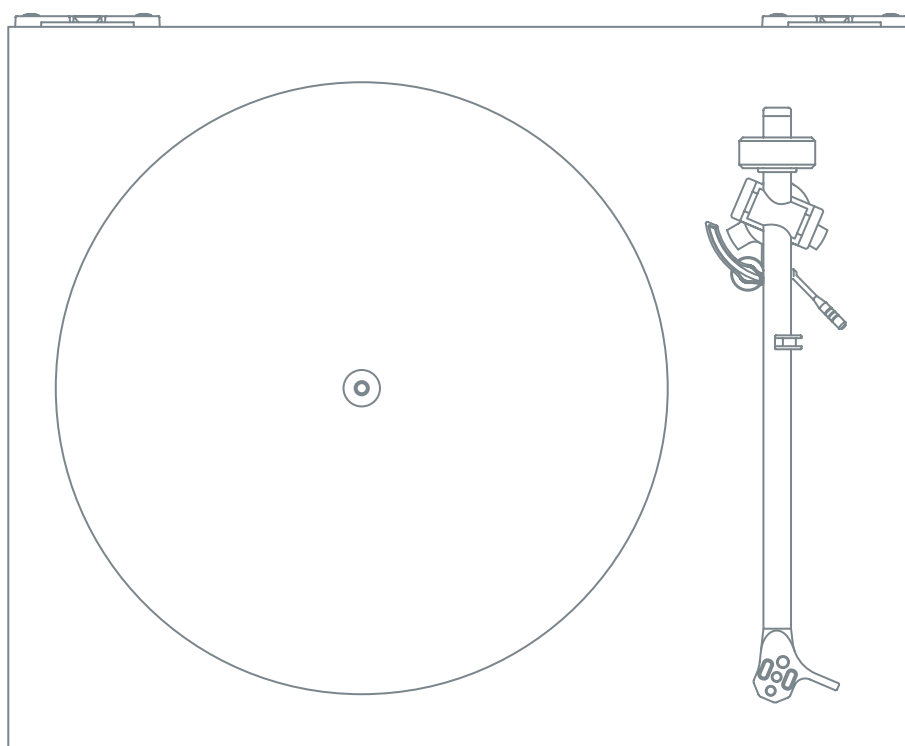
[Português](#)

[Nederlands](#)

[Dansk](#)

[Svenska](#)

[Polski](#)



Planar 1 Turntable

User Manual

Your user manual



Please be sure to carefully read this manual before using this product. This ensures that you are getting the most out of your product.

Please scan the QR Code to access the multilingual user manual via the product web page.



For user instructions in your language, please visit www.rega.co.uk and go to the download section of your chosen product page.

Pour obtenir les instructions aux utilisateurs dans votre langue, veuillez visiter www.rega.co.uk et vous rendre dans la section téléchargement de la page de votre produit choisi.

Eine Gebrauchsanleitung in Ihrer Sprache finden Sie auf www.rega.co.uk im Download-Bereich der Seite zu dem von Ihnen gewählten Produkt.

Puoi trovare le istruzioni d'uso su www.rega.co.uk cliccando sulla sezione Download della pagina del prodotto scelto.

Para encontrar las instrucciones de usuario en su idioma, visite www.rega.co.uk y en la sección de descargas encontrará el producto que ha elegido.

Para instruções do utilizador no seu idioma, visite www.rega.co.uk e entre na secção de transferências da página do produto escolhido.

Ga voor verdere instructies in uw taal naar www.rega.co.uk en vervolgens naar de downloadsectie van de productpagina van uw keuze.

Find brugsvejledningen på dit sprog ved at gå til www.rega.co.uk og fortsætte til downloadafsnittet på siden for det produkt, du har valgt.

För bruksanvisning på ditt språk, besök www.rega.co.uk och gå till nedladdningssektionen på din valda produktsida.

Instrukcje użytkownika w danym języku są dostępne na stronie www.rega.co.uk, gdzie można ściągnąć część strony, której dotyczy wybrany produkt.

Important information

English

Service

With the unit disconnected from the mains, clean only with a micro fibre cloth (lightly damp if necessary). Do not remove any coverings; there are no user serviceable parts inside. If the unit performs erratically or emits smoke or odour, disconnect from the power supply and take it to a qualified service technician.

Lifetime Limited Warranty

Every product we make is designed and assembled in the UK to the highest possible standard. This warranty covers confirmed manufacturing defects. This warranty does not cover wear and tear, or parts that are considered consumable. Any unauthorised modifications or failure to follow the Rega recommended guidelines in the product manual may invalidate the warranty. Due to local laws, warranties may vary by country in which units are sold. Please contact your Rega retailer or distributor for warranty details. Your statutory rights are not affected.

Please do not dispose of the product packaging. The original packaging must be used if returning a product to your dealer or distributor for inspection or repair.

Please visit the homepage of www.rega.co.uk for further warranty details.

Safety Instructions

Do not use this unit near liquids or expose to moisture. Do not use near sources of heat such as radiators, vents, stoves, or candles. Ensure adequate ventilation around the product, at least 10cm in all directions, and avoid placing the unit on soft surfaces such as long carpet and fabric. Do not open the product enclosure or force objects into openings in the unit. Place the unit on a fixed level surface where it will not fall or tip. The unit should only be used in moderate climates between 5°C (41°F) and 35°C (95°F). Keep packaging material and small pieces out of reach of children. Unplug the power supply if the unit is unused for extended periods of time.

Français

Service

Débranchez tout d'abord l'appareil, nettoyez-le ensuite uniquement à l'aide d'un chiffon doux à microfibrilles (légèrement humide si nécessaire). Ne retirez aucun couvercle ; l'appareil ne contient aucune pièce nécessitant un entretien. Si l'appareil se met à fonctionner de façon irrégulière ou à dégager de la fumée ou des odeurs, débranchez-le et faites-le inspecter par un technicien qualifié.

Garantie Limitée à Vie

Chaque produit que nous fabriquons est conçu et assemblé au Royaume-Uni selon les normes les plus élevées possibles. Cette garantie couvre les défauts de fabrication confirmés. Cette garantie ne couvre pas l'usure, ni les pièces considérées comme consommables. Toute modification non autorisée ou le non-respect des directives recommandées par la Rega dans le manuel du produit peut entraîner l'annulation de la garantie. En raison des lois locales, les garanties peuvent varier selon le pays dans lequel les unités sont vendues. Veuillez contacter votre revendeur ou distributeur Rega afin de connaître les détails de la garantie. Vos droits statutaires ne sont pas affectés.

Veuillez ne pas jeter l'emballage du produit. L'emballage d'origine doit être utilisé si vous renvoyez un produit à votre revendeur ou distributeur pour une inspection ou une réparation.

Veuillez consulter le site Internet de www.rega.co.uk pour de plus amples informations sur la garantie.

Consignes de Sécurité

N'utilisez pas cet appareil à proximité de liquides ou dans un endroit exposé à l'humidité. N'utilisez pas cet appareil à proximité de sources de chaleur, telles que des radiateurs, des conduits, des poêles ou des bougies. Ménagez une ventilation suffisante autour du produit, au moins 10cm de chaque côté, et évitez d'installer l'appareil sur des surfaces molles comme du tissu ou un tapis. N'ouvrez pas le boîtier du produit et n'insérez aucun objet de force dans les ouvertures que présente l'appareil. Installez l'appareil sur une surface plane et fixe où il ne risque pas de tomber ou de se renverser. L'appareil doit être utilisé sous des températures tempérées, entre 5°C (41°F) et 35°C (95°F). Veuillez conserver le matériel d'emballage et les petites pièces hors de portée des enfants. Débranchez l'appareil de la prise de courant si vous ne l'utilisez pas pendant de longues périodes.

Deutsch

Pflege

Das Gerät von der Stromversorgung trennen und nur mit einem Mikrofasertuch reinigen (leicht angefeuchtet, falls erforderlich). Nehmen Sie keine Abdeckungen ab. Es sind keine Teile enthalten, die vom Benutzer gewartet werden müssen. Lässt das Gerät unregelmäßig oder entweicht Rauch oder ein Geruch, trennen Sie die Netzversorgung und bringen Sie die Anlage zu einem qualifizierten Service-Techniker.

Lebenslange eingeschränkte Garantie

Jedes Produkt, das wir herstellen, wird in Großbritannien nach den höchstmöglichen Standards entwickelt und zusammengebaut. Diese Garantie deckt bestätigte Herstellungsfehler ab. Diese Garantie gilt nicht für Verschleißteile oder Teile, die als Verbrauchsmaterial gelten. Jedwede nicht autorisierte Änderung oder Nichtbeachtung der von der Rega empfohlenen Richtlinien im Produkthandbuch kann zum Erlöschen der Garantie führen. Aufgrund örtlich geltender Gesetze kann der Garantiumfang je nach Land, in dem die Produkte verkauft werden, variieren. Bitte wenden Sie sich an Ihren Rega-Händler oder -Großhändler, um Einzelheiten zur Garantie zu erfahren. Ihre gesetzlichen Rechte bleiben davon unberührt.

Bitte entsorgen Sie die Produktverpackung nicht. Wenn Sie ein Produkt zur Überprüfung oder Reparatur an Ihren Händler oder Großhändler zurückgeben, müssen Sie die Originalverpackung verwenden.

Bitte besuchen Sie die Homepage unter www.rega.co.uk für weitere Informationen zur Garantie.

Sicherheitsanweisungen

Dieses Gerät weder in der Nähe von Flüssigkeiten verwenden, noch Feuchtigkeit aussetzen. Nicht in der Nähe von Hitzequellen, wie Heizkörpern, Lüftungsschlitzen, Öfen oder Kerzen verwenden. Sorgen Sie für eine geeignete Luftzufuhr rund um das Produkt, mindestens 10cm in alle Richtungen, und vermeiden Sie es, das Gerät auf weiche Oberflächen zu stellen, wie auf lange Teppiche oder Stoffe. Das Produktgehäuse nicht öffnen und keine Gegenstände mit Gewalt in die Öffnungen des Gerätes stecken. Das Gerät auf eine stabile ebene Oberfläche stellen, wo es nicht herunterfallen oder umkippen kann. Verwenden Sie das Gerät nur in gemäßigten Klimazonen zwischen 5°C (41°F) und 35°C (95°F). Das Verpackungsmaterial und kleine Bestandteile außerhalb der Reichweite von Kindern aufbewahren. Den Netzstecker ziehen, falls das Gerät über einen längeren Zeitraum nicht verwendet wird.

Italiano

Manutenzione

Con l'apparecchio scollegato dalla presa di corrente, pulire usando semplicemente un panno in microfibra (leggermente inumidito se necessario). Non smontare l'involucro: all'interno non vi sono parti a cui l'utente possa fare la manutenzione. Se l'apparecchio funziona in modo irregolare o emette fumo o odore, scollegare l'alimentazione e portarlo da un tecnico qualificato.

Garanzia limitata a vita

Ogni prodotto che realizziamo viene progettato e assemblato nel Regno Unito secondo i massimi standard possibili. La presente garanzia copre i difetti di fabbricazione confermati. La presente garanzia non copre l'usura o i componenti considerati consumabili. Qualsiasi modifica non autorizzata o il mancato rispetto delle linee guida di Rega raccomandate nel manuale del prodotto può annullare la garanzia. Le garanzie possono variare in base al Paese di vendita delle unità a causa della legislazione locale. Per i dettagli sulla garanzia, si prega di contattare il proprio rivenditore o distributore Rega. I diritti dell'utente garantiti dalla legge rimangono invariati.

Non smaltire l'imballo del prodotto. In caso di reso del prodotto al proprio rivenditore o distributore a scopo di ispezione o riparazione, è necessario utilizzare l'imballo originale.

Per ulteriori dettagli sulla garanzia, visitare la homepage www.rega.co.uk.

Istruzioni di Sicurezza

Non usare l'apparecchio nelle vicinanze di liquidi e non esporlo all'umidità. Non usare nelle vicinanze di fonti di calore come radiatori, bocchette di aerazione, stufe o candele. Assicurare un'adeguata ventilazione intorno al prodotto, lasciando uno spazio di almeno 10cm in tutte le direzioni ed evitare di posizionare l'apparecchio su superfici non rigide come tappeti e tessuti. Non aprire l'involucro del prodotto e non forzare oggetti al suo interno. Posizionare l'apparecchio su una superficie piana da cui non possa cadere o rovesciarsi. L'apparecchio deve essere utilizzato unicamente in climi moderati, a temperature comprese fra 5°C e 35°C. Tenere il materiale dell'imballaggio e le parti minute lontano dalla portata dei bambini. Staccare l'apparecchio dalla presa se non lo si utilizza per periodi di tempo prolungati.

Compliance information



English

This symbol indicates that the electronic equipment bearing it should not be disposed of as general household waste at the end of its life. The equipment should be disposed of at a collection point for waste electrical and electronic equipment in accordance with national legislation and Directive 2012/19/EU. For more information about how to dispose of your waste electronic equipment, please contact your local authority or retailer where you purchased the product. In the UK, please return your product to the retailer.

Français

Ce symbole indique que l'équipement électronique qui le porte ne doit pas être éliminé avec les ordures ménagères en fin de vie. L'équipement doit être éliminé dans un point de collecte des déchets d'équipements électriques et électroniques conformément à la législation nationale et à la directive 2012/19/UE. Pour plus d'informations sur la manière de vous débarrasser de vos équipements électroniques usagés, veuillez contacter votre autorité locale ou le détaillant où vous avez acheté le produit.

Deutsch

Dieses Symbol weist darauf hin, dass das elektronische Gerät, auf dem das Symbol angebracht ist, am Ende seiner Lebensdauer nicht als allgemeiner Haushaltsmüll zu entsorgen ist. Das Gerät ist gemäß nationaler Gesetzgebung und Richtlinie 2012/19/EU an einer Sammelstelle für Elektro- und Elektronik-Altgeräte zu entsorgen. Für weitere Informationen zur Entsorgung Ihrer elektronischer Altgeräte wenden Sie sich bitte an Ihre örtlichen Behörden oder den Händler, bei dem Sie das Produkt gekauft haben.

Italiano

Questo simbolo indica che l'apparecchiatura elettronica al termine della propria vita utile non deve essere smaltita insieme ai rifiuti domestici. L'apparecchiatura deve essere smaltita presso un centro di raccolta apparecchiature elettriche ed elettroniche in conformità alle leggi locali e alla Direttiva 2012/19/UE. Per maggiori informazioni sulle modalità di smaltimento dei rifiuti elettronici, rivolgersi alle autorità locali o al negozio presso il quale è stato acquistato il prodotto.

Español

Este símbolo indica que el equipo electrónico no debe tirarse a la basura doméstica general al final de su vida útil. El equipo debe depositarse en un punto de recogida de aparatos eléctricos y electrónicos, conforme a la legislación nacional y a la Directiva de la Unión Europea 2012/19/UE. Si desea obtener más información sobre la forma de desechar sus aparatos electrónicos usados, póngase en contacto con su ayuntamiento o con la tienda en la que compró el producto.

Português

Este símbolo indica que, no fim do seu período de vida útil, o equipamento eletrónico assinalado com o mesmo não deve ser eliminado em conjunto com os resíduos domésticos gerais. O equipamento deve ser eliminado num centro de recolha de resíduos de equipamentos eléctricos e electrónicos em conformidade com a legislação nacional e com a Diretiva 2012/19/UE. Para obter mais informações sobre a forma de eliminar os resíduos do seu equipamento eletrónico, contacte as autoridades locais ou o revendedor onde adquiriu o produto.

Nederlands

Dit symbool geeft aan dat de elektronische apparatuur aan het einde van de levensduur niet als algemeen huishoudelijk afval mag worden afgevoerd. De apparatuur moet worden verwijderd via een inzamelpunt voor afgedankte elektrische en elektronische apparatuur overeenkomstig de nationale wetgeving en Richtlijn 2012/19/EU. Voor meer informatie over het afhandelen van uw afgedankte elektronische apparatuur kunt u contact opnemen met uw gemeente of detailhandelaar waar u het product hebt gekocht.

Dansk

Denne symbol angiver, at det elektroniske udstyr, der bærer det, ikke bør bortskaffes som almindeligt husholdningsaffald ved afslutningen af dets levetid. Udstyret bør bortskaffes på et indsamlingssted for affald fra elektronisk udstyr i henhold til national lovgivning og direktiv 2012/19/EU. Kontakt dine lokale myndigheder eller forhandleren, hvor du købte dit produkt, hvis du ønsker flere oplysninger om, hvordan du bortskaffer elektronisk udstyr.

Svenska

Denna symbol visar att den elektroniska utrustning som bär den inte ska kastas som hushållsavfall när den är uttjänt. Utrustningen ska lämnas på en uppsamlingsplats för elektriskt och elektroniskt avfall i enlighet med nationell lagstiftning och Direktiv 2012/19/EU. För mer information om hur du ska göra dig av med ditt elektroniska avfall var vänlig kontakta din lokala myndighet eller återförsäljare där du köpte produkten.

Polski

Ten symbol oznacza, że elektroniczny sprzęt, którym go oznakowano, po zakończeniu użytkowania nie powinien być usuwany wraz z ogólnymi odpadami z gospodarstw domowych. Sprzęt należy oddać do punktu zbiórki zużytego sprzętu elektrycznego i elektronicznego, zgodnie z przepisami krajowymi i dyrektywą 2012/19/UE. Aby uzyskać więcej informacji na temat utylizacji zużytego sprzętu elektrycznego, skontaktuj się z lokalnymi władzami lub sprzedawcą w miejscu zakupu produktu.



CE Mark

This symbol indicates that this product complies with the relevant European Directives.

UKCA Mark

This symbol indicates that this product complies with the UK conformity safety requirements.

Eurasian Conformity Mark (EAC)

This product meets Russia, Byelorussia and Kazakhstan electronic safety approvals.

Regulatory Compliance Mark (RCM)

This symbol indicates that this product meets Australia, New Zealand Safety, EMC and Radio Communications requirements.

Elektro- und Elektronikgeräte

Informationen für private Haushalte

Das Elektro- und Elektronikgerätegesetz (ElektroG) enthält eine Vielzahl von Anforderungen an den Umgang mit Elektro- und Elektronikgeräten. Die wichtigsten sind hier zusammengestellt.

1. Getrennte Erfassung von Altgeräten

Elektro- und Elektronikgeräte, die zu Abfall geworden sind, werden als Altgeräte bezeichnet. Besitzer von Altgeräten haben diese einer vom unsortierten Siedlungsabfall getrennten Erfassung zuzuführen. Altgeräte gehören insbesondere nicht in den Hausmüll, sondern in spezielle Sammel- und Rückgabesysteme.

2. Batterien und Akkus sowie Lampen

Besitzer von Altgeräten haben Altbatterien und Alttakkumulatoren, die nicht vom Altgerät umschlossen sind, sowie Lampen, die zerstörungsfrei aus dem Altgerät entnommen werden können, im Regelfall vor der Abgabe an einer Erfassungsstelle vom Altgerät zu trennen. Dies gilt nicht, soweit Altgeräte einer Vorbereitung zur Wiederverwendung unter Beteiligung eines öffentlich-rechtlichen Entsorgungsträgers zugeführt werden.

3. Möglichkeiten der Rückgabe von Altgeräten

Besitzer von Altgeräten aus privaten Haushalten können diese bei den Sammelstellen der öffentlich-rechtlichen Entsorgungsträger oder bei den von Herstellern oder Vertreibern im Sinne des ElektroG eingerichteten Rücknahmetellen unentgeltlich abgeben.

Rücknahmepflichtig sind Geschäfte mit einer Verkaufsfläche von mindestens 400 m² für Elektro- und Elektronikgeräte sowie diejenigen Lebensmittelgeschäfte mit einer Gesamtverkaufsfläche von mindestens 800 m², die mehrmals pro Jahr oder dauerhaft Elektro- und Elektronikgeräte anbieten und auf dem Markt bereitstellen. Dies gilt auch bei Vertrieb unter Verwendung von Fernkommunikationsmitteln, wenn die Lager- und Versandflächen für Elektro- und Elektronikgeräte mindestens 400 m² betragen oder die gesamten Lager- und Versandflächen mindestens 800 m² betragen. Vertreiber haben die Rücknahme grundsätzlich durch geeignete Rückgabemöglichkeiten in zumutbarer Entfernung zum jeweiligen Endnutzer zu gewährleisten.

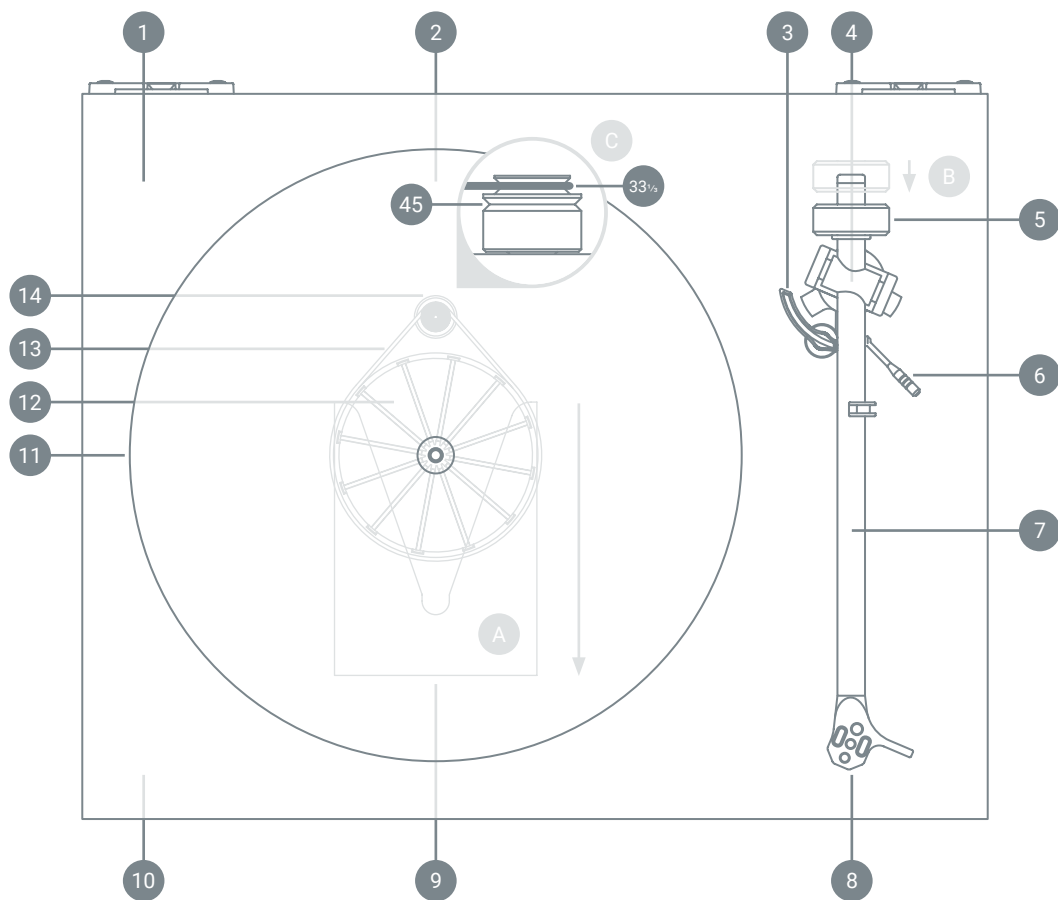
Die Möglichkeit der unentgeltlichen Rückgabe eines Altgerätes besteht bei rücknahmepflichtigen Vertreibern unter anderem dann, wenn ein neues gleichartiges Gerät, das im Wesentlichen die gleichen Funktionen erfüllt, an einen Endnutzer abgegeben wird. Wenn ein neues Gerät an einen privaten Haushalt ausgeliefert wird, kann das gleichartige Altgerät auch dort zur unentgeltlichen Abholung übergeben werden; dies gilt bei einem Vertrieb unter Verwendung von Fernkommunikationsmitteln für Geräte der Kategorien 1, 2 oder 4 gemäß § 2 Abs. 1 ElektroG, nämlich „Wärmeüberträger“, „Bildschirmgeräte“ oder „Großgeräte“ (letztere mit mindestens einer äußeren Abmessung über 50 Zentimeter). Zu einer entsprechenden Rückgabe-Absicht werden Endnutzer beim Abschluss eines Kaufvertrages befragt. Außerdem besteht die Möglichkeit der unentgeltlichen Rückgabe bei Sammelstellen der Vertreter unabhängig vom Kauf eines neuen Gerätes für solche Altgeräte, die in keiner äußeren Abmessung größer als 25 Zentimeter sind, und zwar beschränkt auf drei Altgeräte pro Geräteart.

4. Datenschutz-Hinweis

Altgeräte enthalten häufig sensible personenbezogene Daten. Dies gilt insbesondere für Geräte der Informations- und Telekommunikationstechnik wie Computer und Smartphones. Bitte beachten Sie in Ihrem eigenen Interesse, dass für die Löschung der Daten auf den zu entsorgenden Altgeräten jeder Endnutzer selbst verantwortlich ist.

5. Bedeutung des Symbols „durchgestrichene Mülltonne“

Das auf Elektro- und Elektronikgeräten regelmäßig abgebildete Symbol einer durchgestrichenen Mülltonne weist darauf hin, dass das jeweilige Gerät am Ende seiner Lebensdauer getrennt vom unsortierten Siedlungsabfall zu erfassen ist.



1. Plinth
2. Power Input (beneath plinth)
3. Cueing Platform
4. Phono Output (beneath plinth)
5. Balance Weight
6. Cueing Platform Lift Lower
7. RB110 Tonearm
8. Carbon Cartridge (fitted)
9. Packing Card (beneath sub platter) - Remove before use.
10. On/Off Switch (beneath plinth)
11. Platter
12. Sub Platter (beneath platter)
13. Drive Belt (beneath platter)
14. Drive Belt Pulley (beneath platter)

Setting up your Planar 1

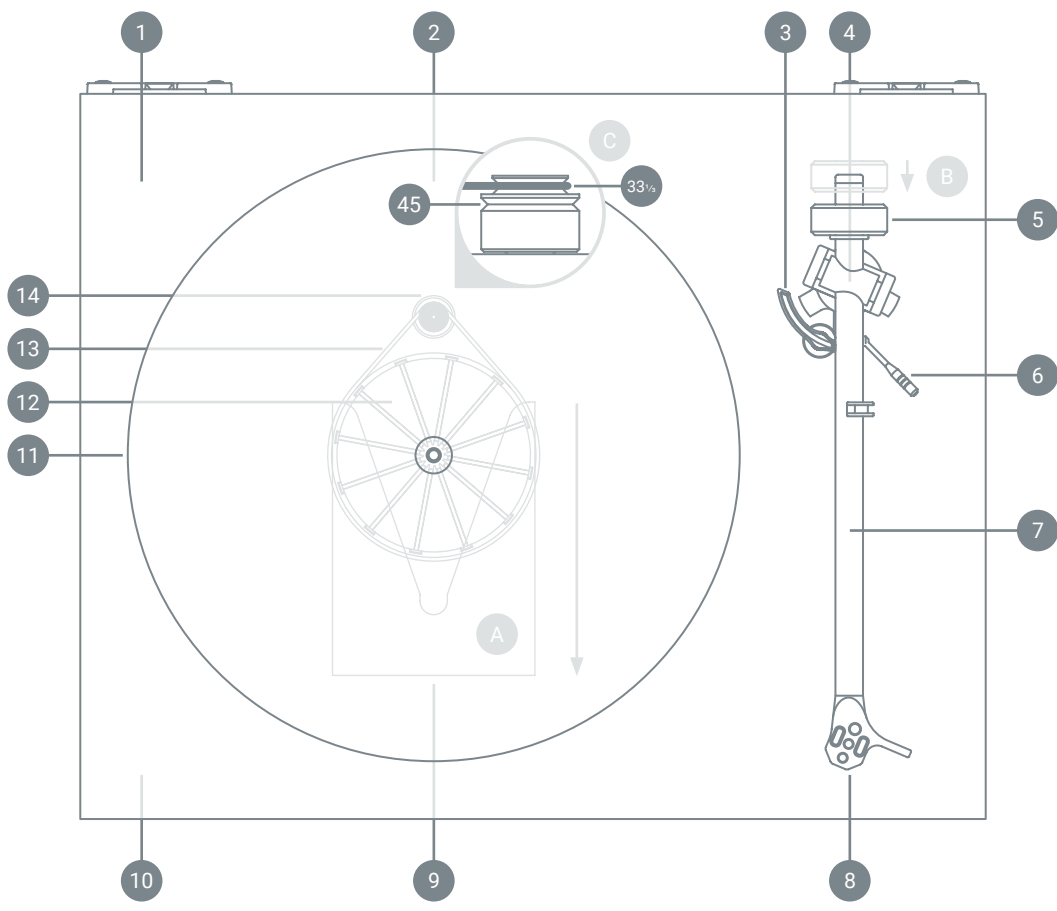
1. Carefully unpack the turntable. Always keeping it upright.
2. Remove the packing card (9) from beneath the sub platter (12) and fit the platter and mat **[A]**.
3. Push the balance weight (5) onto the rear of the tonearm until it reaches the stop point **[B]**.
4. Connect the power supply to the rear of the turntable (2).
5. Connect the phono output (4) to an appropriate phono stage.
6. Carefully remove the stylus guard from the cartridge (8).
7. Turn on the Planar 1 via the on/off switch located on the underside of the plinth (10).
8. Change the speed by moving the drive belt from the $33\frac{1}{3}$ and 45 steps of the pulley (14) **[C]**.
9. Bias is automatically set on the RB110 tonearm (7), no setting is required.

Mains specifications

PS2 (UK)	
Input	230V AC 50Hz 40mA
Output	24V AC 100mA AC
PS2 (EU)	
Input	230V AC 50Hz 40mA
Output	24V AC 100mA AC
PS2 (AUS/NZ)	
Input	230V AC 50Hz 40mA
Output	24V AC 100mA AC
PS2 (KR)	
Input	220V AC 60Hz 40mA
Output	24V AC 100mA AC
PS2 (USA)	
Input	115V AC 60Hz 90mA
Output	24V AC 100mA AC
PS2 (JPN)	
Input	100V AC 50/60Hz 100mA
Output	24V AC 100mA AC

Warning

Only use the supplied Rega PS2 mains adaptor with this product.



1. Socle
2. Entrée de l'alimentation (sous le socle)
3. Plateforme de repérage
4. Sortie phono (sous le socle)
5. Répartition des masses
6. Levée et abaissement de la plate-forme de repérage
7. Bras de lecture RB110
8. Cartouche Carbon (montée)
9. Carte d'emballage (sous le sous-plateau) - Retirez-la avant l'utilisation.
10. Interrupteur marche/arrêt (sous le socle)
11. Plateau
12. Sous-plateau (sous le plateau)
13. Courroie d'entraînement (sous le plateau)
14. Poulie de la courroie d'entraînement (sous le plateau)

Configurez votre Planar 1

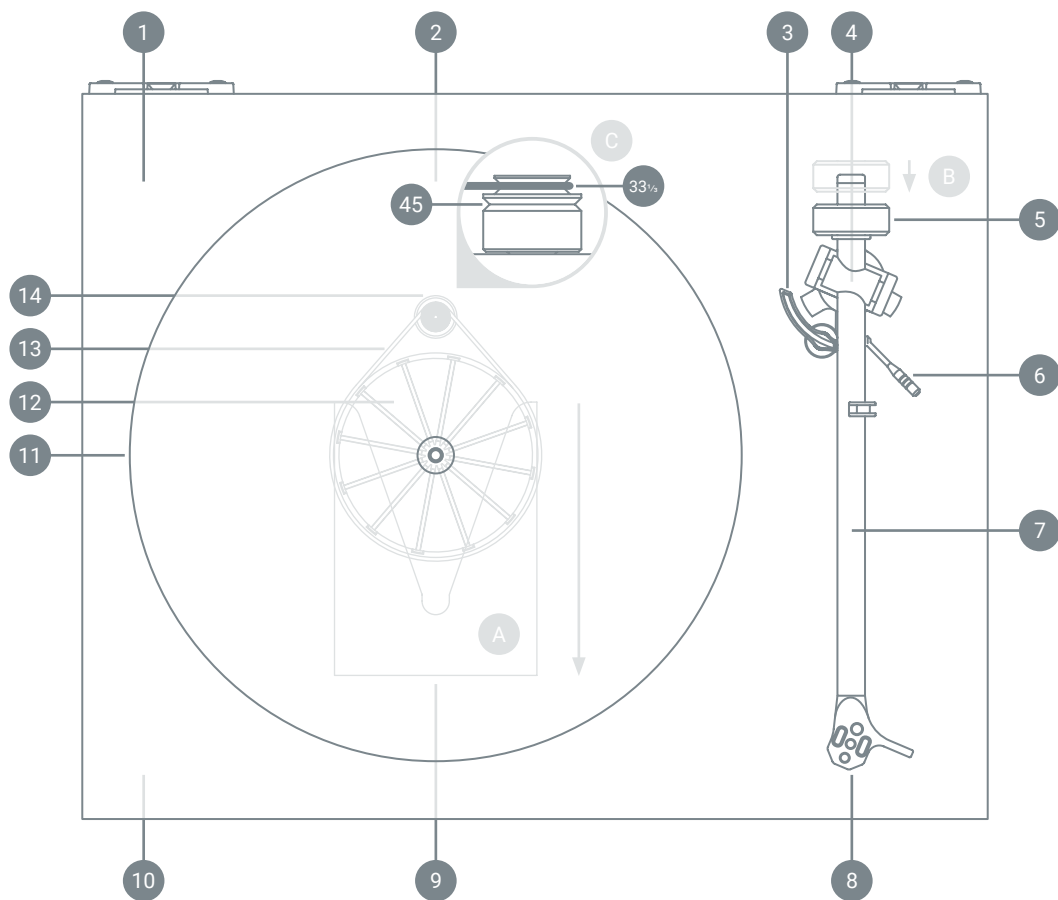
1. Déballez soigneusement la platine. Maintenez-la toujours verticale.
2. Retirez le carton d'emballage **(9)** du dessous du sous-plateau **(12)** et installez le plateau et le tapis **[A]**.
3. Poussez la répartition des masses **(5)** sur l'arrière du bras de lecture jusqu'à ce qu'il atteigne la butée **[B]**.
4. Branchez l'alimentation à l'arrière de la platine **(2)**.
5. Connectez la sortie phono **(4)** à un étage phono approprié.
6. Retirez soigneusement la protection du stylet de la cartouche **(8)**.
7. Allumez la platine Planar 1 en appuyant sur l'interrupteur marche/arrêt, situé sur la partie inférieure gauche du socle **(10)**.
8. Modifiez la vitesse en déplaçant la courroie d'entraînement de $33\frac{1}{3}$ et 45 étapes de la poulie **(14)** **[C]**.
9. Le biais est automatiquement réglé sur le bras de lecture RB110 **(7)**, aucun réglage n'est requis.

Principales caractéristiques

PS2 (UK)	
Entrée	230V AC 50Hz 40mA
Sortie	24V AC 100mA AC
PS2 (EU)	
Entrée	230V AC 50Hz 40mA
Sortie	24V AC 100mA AC
PS2 (AUS/NZ)	
Entrée	230V AC 50Hz 40mA
Sortie	24V AC 100mA AC
PS2 (KR)	
Entrée	220V AC 60Hz 40mA
Sortie	24V AC 100mA AC
PS2 (USA)	
Entrée	115V AC 60Hz 90mA
Sortie	24V AC 100mA AC
PS2 (JPN)	
Entrée	100V AC 50/60Hz 100mA
Sortie	24V AC 100mA AC

Avertissement

Utilisez uniquement l'adaptateur secteur Rega PS2 fourni avec ce produit.



1. Sockel
2. Spannungseingang (unter dem Sockel)
3. Cueing-Plattform
4. Phono-Ausgang (unter dem Sockel)
5. Ausgleichgewicht
6. Cueing-Plattform Heben Senken
7. RB110 Tonarm
8. Carbon-Patrone (montiert)
9. Verpackungspapier (unter dem Subteller) - Vor Gebrauch entfernen.
10. Ein-/Ausschalter (unter dem Sockel)
11. Plattenteller
12. Sub-Plattenteller (unter dem Plattenteller)
13. Antriebsriemen (unter dem Plattenteller)
14. Antriebsriemenscheibe (unter dem Plattenteller)

Einrichten Ihres Planar 1

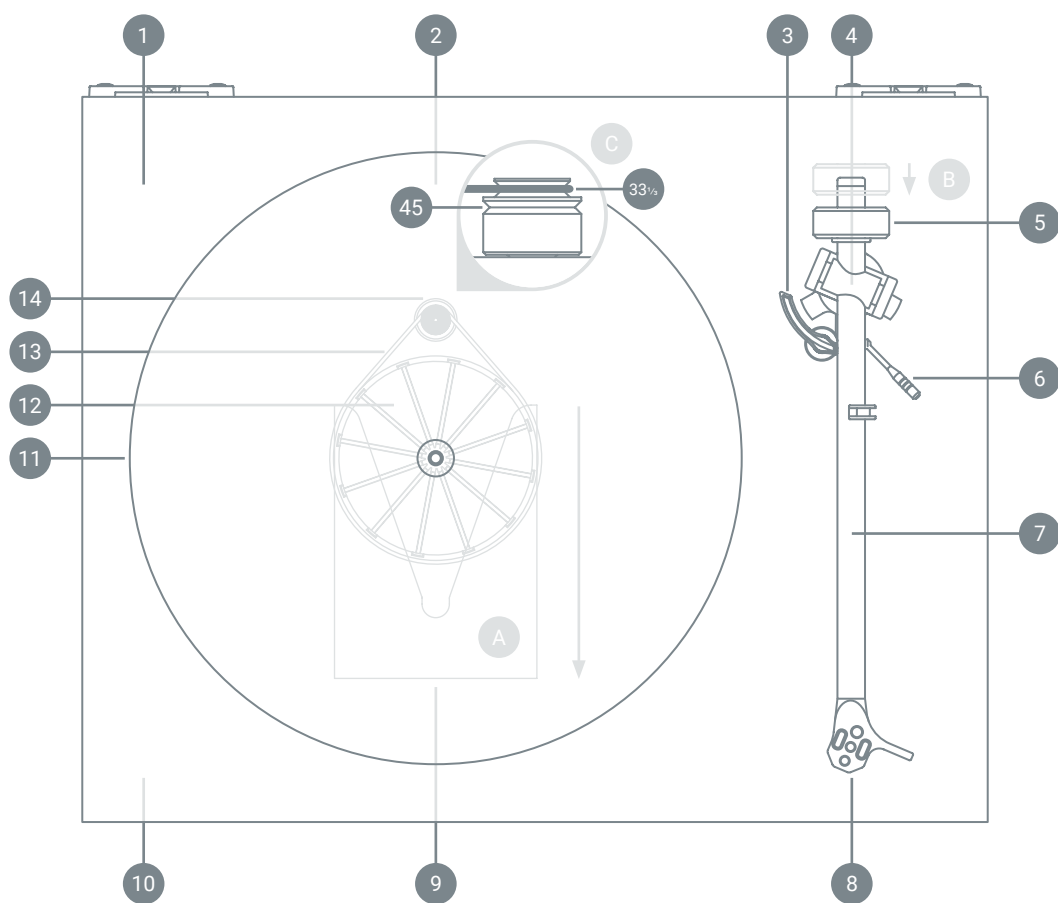
1. Packen Sie den Plattenspieler vorsichtig aus. Den Plattenspieler immer in aufrechter Position halten.
2. Entfernen Sie das Verpackungspapier **(9)** unter dem Sub-Plattenteller **(12)** und setzen Sie den Plattenteller und die Matte **[A]** ein.
3. Schieben Sie das Ausgleichsgewicht **(5)** auf die Rückseite des Tonarms, bis es den Anschlagpunkt **[B]** erreicht.
4. Schließen Sie das Netzteil an der Rückseite des Plattenspielers an **(2)**.
5. Schließen Sie den Phonoausgang **(4)** an eine geeignete Phonostufe an.
6. Entfernen Sie vorsichtig den Nadelschutz vom Einsatz **(8)**.
7. Schalten Sie den Planar 1 über den Ein-/Ausschalter an der linken Unterseite des Sockels **(10)** ein.
8. Ändern Sie die Geschwindigkeit, indem Sie den Antriebsriemen zwischen den Stufen $33\frac{1}{3}$ und 45 der Riemenscheibe **(14) [C]** bewegen.
9. Die Vorspannung wird am RB110-Tonarm **(7)** automatisch eingestellt, eine Einstellung ist nicht erforderlich.

Netzspezifikationen

PS2 (UK)	
Eingang	230V AC 50Hz 40mA
Ausgang	24V AC 100mA AC
PS2 (EU)	
Eingang	230V AC 50Hz 40mA
Ausgang	24V AC 100mA AC
PS2 (AUS/NZ)	
Eingang	230V AC 50Hz 40mA
Ausgang	24V AC 100mA AC
PS2 (KR)	
Eingang	220V AC 60Hz 40mA
Ausgang	24V AC 100mA AC
PS2 (USA)	
Eingang	115V AC 60Hz 90mA
Ausgang	24V AC 100mA AC
PS2 (JPN)	
Eingang	100V AC 50/60Hz 100mA
Ausgang	24V AC 100mA AC

Warnung

Verwenden Sie mit diesem Produkt nur den mitgelieferten Rega PS2-Netzadapter.



1. Base
2. Ingresso alimentazione (sotto la base)
3. Meccanismo di cueing
4. Uscita audio (sotto la base)
5. Contrappeso
6. Innalzamento/abbassamento meccanismo di cueing
7. Braccio RB110
8. Cartuccia Carbon (montata)
9. Scheda di imballaggio (sotto il sotto-piatto) - rimuovere prima dell'uso.
10. Interruttore on/off (sotto la base)
11. Piatto
12. Sotto-piatto (sotto il piatto)
13. Cinghia di trasmissione (sotto il piatto)
14. Puleggia della cinghia di trasmissione (sotto il piatto)

Impostazione di Planar 1

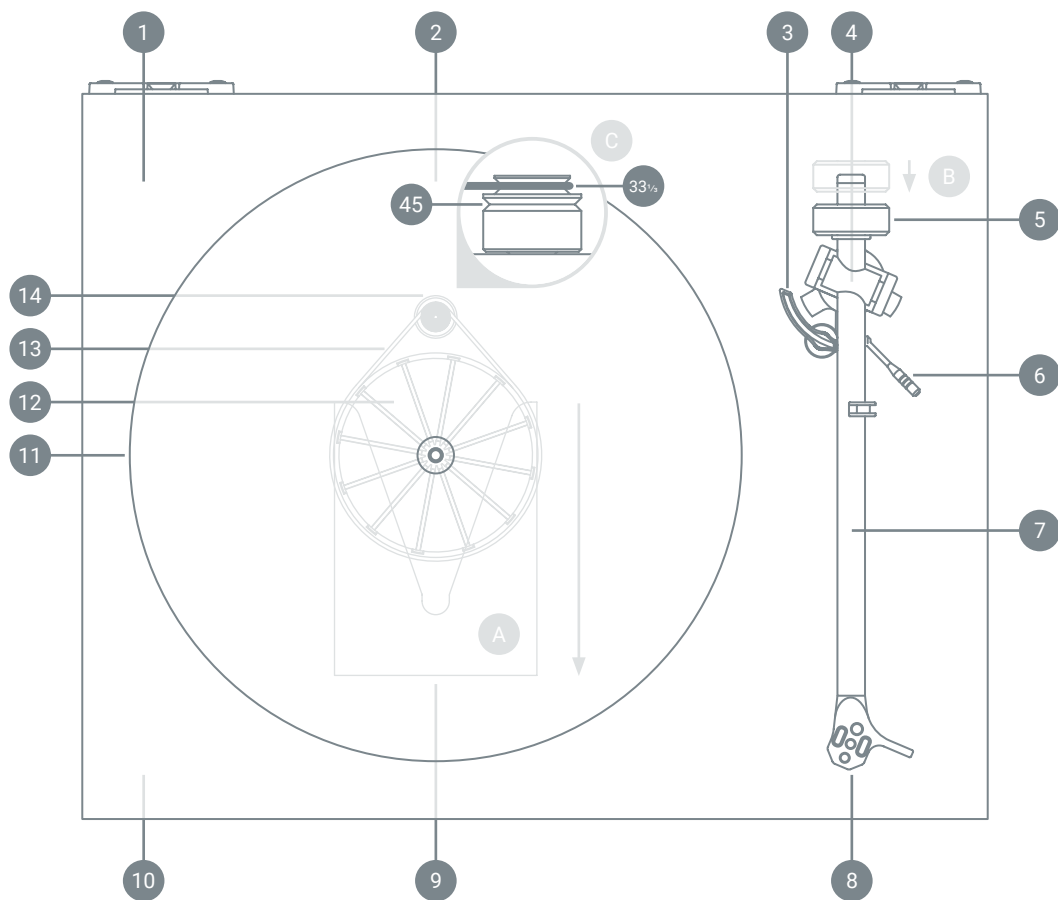
1. Disimballare con cura il giradischi. Mantenerlo sempre in posizione verticale.
2. Rimuovere la scheda di imballaggio (9) da sotto il sotto-piatto (12) quindi montare il piatto e il tappetino [A].
3. Spingere il contrappeso (5) dietro il braccio fino a raggiungere il punto di arresto [B].
4. Collegare l'alimentazione alla parte posteriore del giradischi (2).
5. Collegare l'uscita phono (4) a uno stadio phono appropriato.
6. Rimuovere con attenzione la protezione della puntina dalla cartuccia (8).
7. Accendere il Planar 1 mediante l'interruttore on/off situato sul lato inferiore sinistro della base (10).
8. Modificare la velocità spostando la cinghia di trasmissione dalle sezioni $33\frac{1}{3}$ e 45 della puleggia (14) [C].
9. Il bias è impostato automaticamente sul braccio RB110 (7), non è necessaria alcuna regolazione.

Specifiche di rete

PS2 (UK)	
Ingresso	230V AC 50Hz 40mA
Uscita	24V AC 100mA AC
PS2 (EU)	
Ingresso	230V AC 50Hz 40mA
Uscita	24V AC 100mA AC
PS2 (AUS/NZ)	
Ingresso	230V AC 50Hz 40mA
Uscita	24V AC 100mA AC
PS2 (KR)	
Ingresso	220V AC 60Hz 40mA
Uscita	24V AC 100mA AC
PS2 (USA)	
Ingresso	115V AC 60Hz 90mA
Uscita	24V AC 100mA AC
PS2 (JPN)	
Ingresso	100V AC 50/60Hz 100mA
Uscita	24V AC 100mA AC

Attenzione

Usare solo l'adattatore di rete Rega PS2 in dotazione con questo prodotto.



1. Base
2. Entrada de alimentación (debajo de la base)
3. Plataforma de cueing
4. Salida phono (debajo de la base)
5. Contrapeso
6. Elevación/descenso de la plataforma de cueing
7. Brazo RB110
8. Cápsula Carbon (montada)
9. Cartón protector (debajo de la subplataforma) - Retirar antes de usar.
10. Interruptor ON/OFF (debajo de la base)
11. Plato
12. Subplataforma (debajo del plato)
13. Correa de transmisión (debajo del plato)
14. Polea de la correa de transmisión (debajo del plato)

Instalación del Planar 1

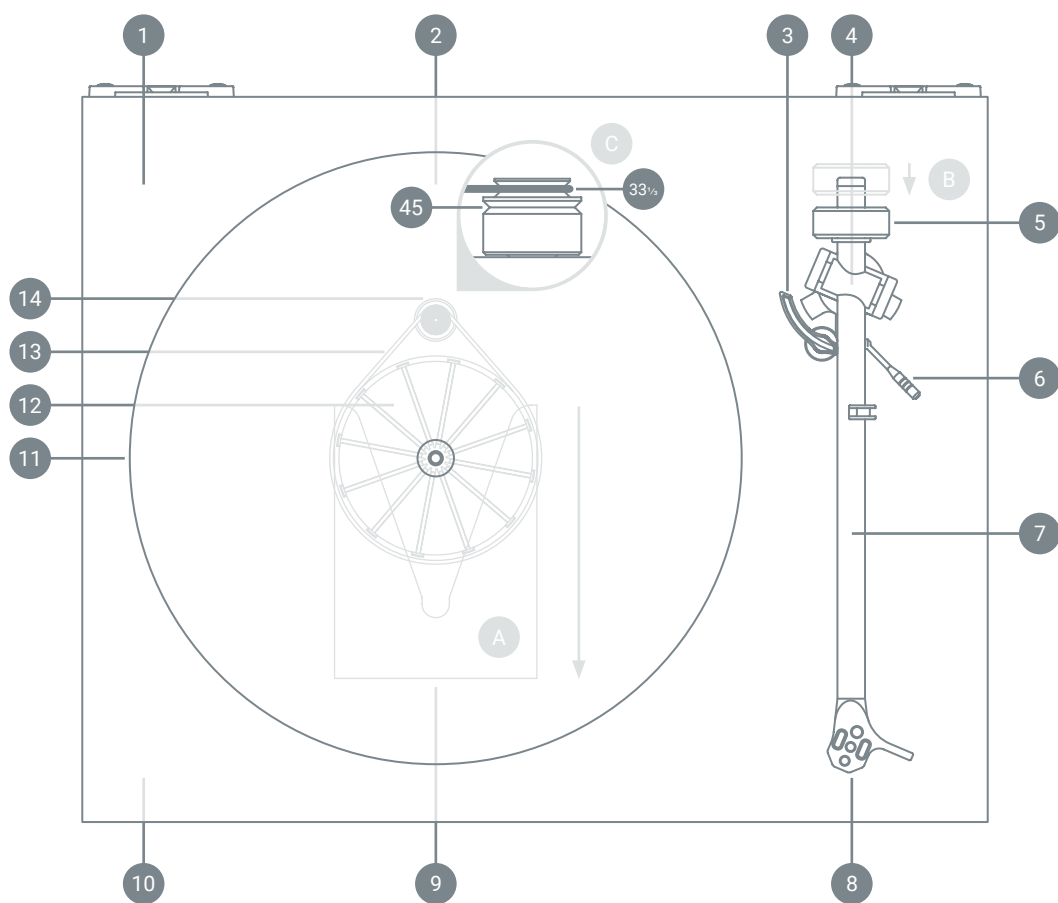
1. Desembale con cuidado el tocadiscos manteniéndolo siempre en posición vertical.
2. Retire el cartón protector (9) de debajo de la subplataforma (12) y coloque el plato y la alfombrilla [A].
3. Introduzca el contrapeso (5) en la parte posterior del brazo hasta que alcance el punto de parada [B].
4. Conecte la fuente de alimentación a la parte trasera del tocadiscos (2).
5. Conecte la salida phono (4) a una etapa phono adecuada.
6. Retire con cuidado el protector de la aguja de la cápsula (8).
7. Encienda el Planar 1 mediante el interruptor de encendido/apagado situado en la parte inferior de la base (10).
8. Cambie la velocidad desplazando la correa de transmisión de los $33\frac{1}{3}$ y los 45 pasos de la polea (14) [C].
9. La polaridad se ajusta automáticamente en el brazo RB110 (7), por lo que no se requiere ningún ajuste.

Especificaciones de la red eléctrica

PS2 (UK)	
Entrada	230V AC 50Hz 40mA
Salida	24V AC 100mA AC
PS2 (EU)	
Entrada	230V AC 50Hz 40mA
Salida	24V AC 100mA AC
PS2 (AUS/NZ)	
Entrada	230V AC 50Hz 40mA
Salida	24V AC 100mA AC
PS2 (KR)	
Entrada	220V AC 60Hz 40mA
Salida	24V AC 100mA AC
PS2 (USA)	
Entrada	115V AC 60Hz 90mA
Salida	24V AC 100mA AC
PS2 (JPN)	
Entrada	100V AC 50/60Hz 100mA
Salida	24V AC 100mA AC

Advertencia

Utilice exclusivamente el adaptador de red Rega PS2 incluido en el producto.



1. Plinto
2. Entrada de alimentação (por baixo do plinto)
3. Plataforma de entrada
4. Saída fono (por baixo do plinto)
5. Peso de equilíbrio
6. Elevador inferior da plataforma de entrada
7. Braço RB110
8. Cápsula Carbon (instalada)
9. Por baixo do sub-prato - Remover antes de usar.
10. Interruptor on/off (por baixo do plinto)
11. Prato
12. Sub-prato (por baixo do plinto)
13. Correia de transmissão (por baixo do prato)
14. Polia da correia de transmissão (por baixo do prato)

Setting up your Planar 1

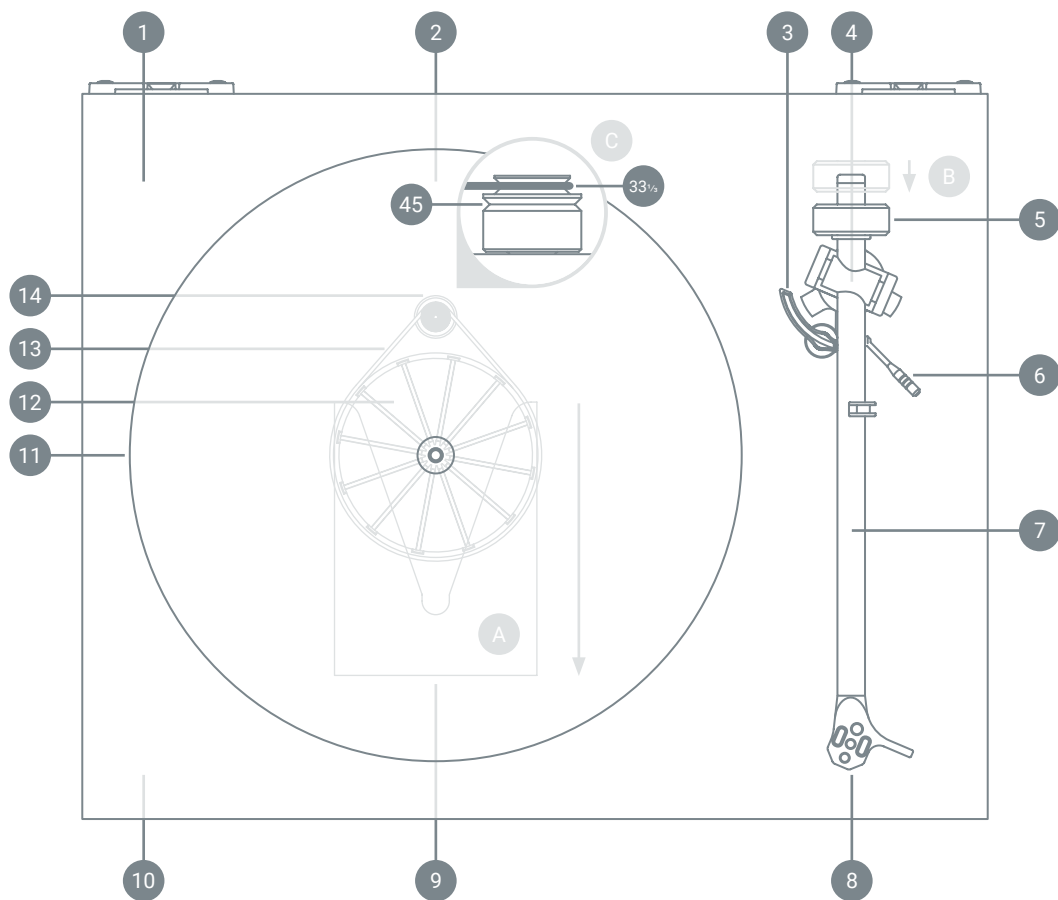
1. Desembale cuidadosamente o gira-discos. Mantenha-se sempre na vertical.
2. Remova o papelão de embalagem (9) localizado por baixo do sub-prato (12) e instale o prato e o tapete [A].
3. Empurre o peso de equilíbrio (5) para a parte posterior do braço, até este atingir o ponto de batente [B].
4. Ligue a fonte de alimentação à parte posterior do gira-discos (2).
5. Ligue a saída fono (4) a uma fase fono adequada.
6. Remova cuidadosamente a proteção da agulha da cabeça do cartuxo (8).
7. Ligue o Planar 1 usando o interruptor de ligar/desligar, situado no lado inferior esquerdo do plinto (10).
8. Altere a velocidade ao deslocar a correia de transmissão dos passos $33\frac{1}{3}$ e 45 da polia (14) [C].
9. O Bias é encontra-se configurado automaticamente no braço RB110 (7), não sendo necessária qualquer configuração.

Especificações principais

PS2 (UK)	
Entrada	230V AC 50Hz 40mA
Saída	24V AC 100mA AC
PS2 (EU)	
Entrada	230V AC 50Hz 40mA
Saída	24V AC 100mA AC
PS2 (AUS/NZ)	
Entrada	230V AC 50Hz 40mA
Saída	24V AC 100mA AC
PS2 (KR)	
Entrada	220V AC 60Hz 40mA
Saída	24V AC 100mA AC
PS2 (USA)	
Entrada	115V AC 60Hz 90mA
Saída	24V AC 100mA AC
PS2 (JPN)	
Entrada	100V AC 50/60Hz 100mA
Saída	24V AC 100mA AC

Aviso

Utilize apenas o adaptador para a rede elétrica Rega PS2 fornecido com este produto.



1. Plint
2. Stroomingang (onder plint)
3. Wachtplatform
4. Phono-uitgang (onder plint)
5. Contragewicht
6. Wachtplatform toonarmhendel
7. RB110 Toonarm
8. Carbon-cartridge (gemonteerd)
9. Borgkaart (subplateau) - Verwijderen vóór gebruik.
10. Aan-/uit-schakelaar (onder plint)
11. Plateau
12. Subplateau (onder plateau)
13. Aandrijfriem (onder plateau)
14. Katrol van aandrijfriem (onder plateau)

Uw Planar 1 Installeren

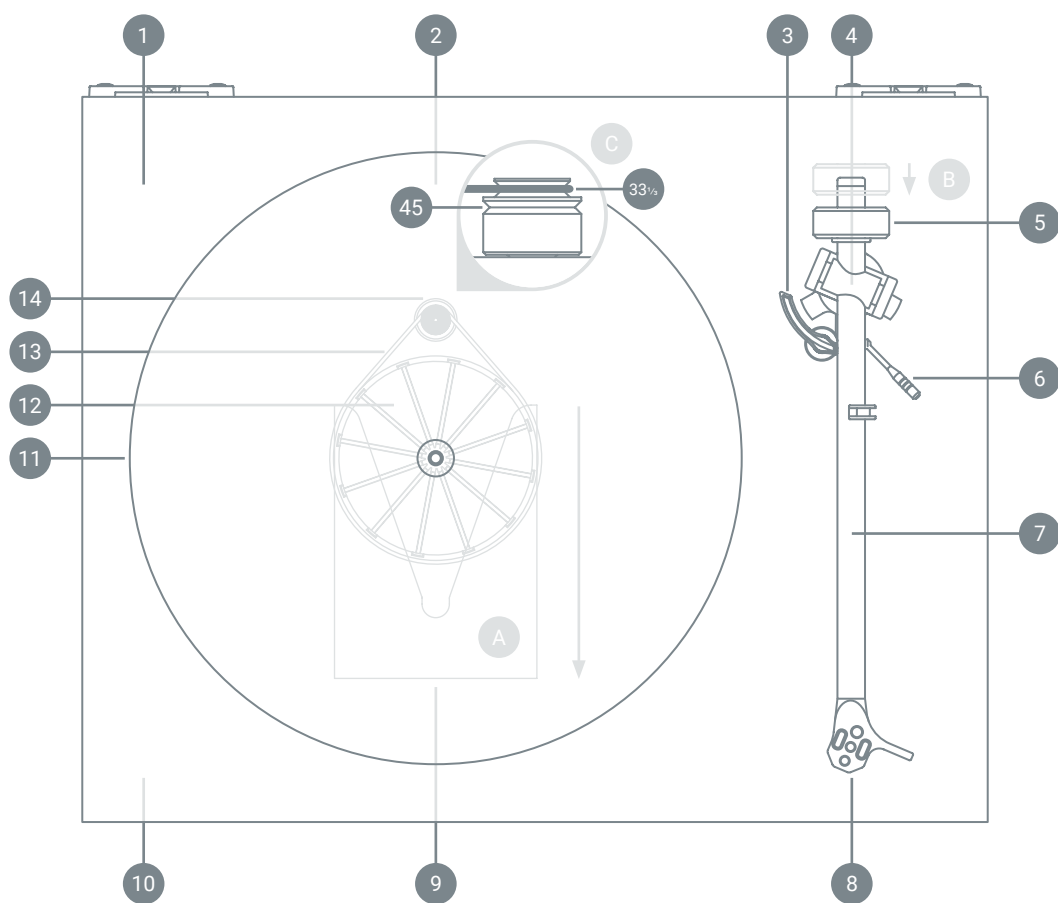
1. Pak de draaitafel voorzichtig uit de verpakking. Houd de draaitafel altijd rechtop.
2. Verwijder de borgkaart (9) van onder het subplateau (12) en plaats het plateau en de mat **[A]**.
3. Duw het contragewicht (5) op de achterkant van de toonarm tot het stoppunt **[B]**.
4. Sluit aan de achterkant van de draaitafel de stroomkabel (2) aan.
5. Sluit de phono-uitgang (4) aan op een geschikte geluidsversterker.
6. Verwijder voorzichtig de naaldbeschermkap van het element (8).
7. Zet de Planar 1 aan met de aan/uit-schakelaar aan de onderkant van de plint (10).
8. Verander de snelheid van de aandrijfriem van de $33\frac{1}{3}$ en 45 stappen van de katrol (14) **[C]**.
9. De bias wordt automatisch ingesteld op de RB110-toonarm (7), zodat deze niet ingesteld hoeft te worden.

Specificaties stroomaansluiting

PS2 (UK)	
Ingang	230V AC 50Hz 40mA
Uitgang	24V AC 100mA AC
PS2 (EU)	
Ingang	230V AC 50Hz 40mA
Uitgang	24V AC 100mA AC
PS2 (AUS/NZ)	
Ingang	230V AC 50Hz 40mA
Uitgang	24V AC 100mA AC
PS2 (KR)	
Ingang	220V AC 60Hz 40mA
Uitgang	24V AC 100mA AC
PS2 (USA)	
Ingang	115V AC 60Hz 90mA
Uitgang	24V AC 100mA AC
PS2 (JPN)	
Ingang	100V AC 50/60Hz 100mA
Uitgang	24V AC 100mA AC

Waarschuwing

Gebruik met dit product alleen de meegeleverde Rega PS2-stoomadapter.



1. Sokkel
2. Strømindgang (under sokkel)
3. Cueing-platform
4. Phono-udgang (under sokkel)
5. Balancevægt
6. Cueing-platformsløft lavere
7. RB110 Pickup-arm
8. Carbon-pickup (monteret)
9. Emballagekort (under underpladen) - Fjernes før brug.
10. Tænd/sluk-knap (under sokkel)
11. Plade
12. Underplade (under pladen)
13. Drivrem (under pladen)
14. Drivremskive (under pladen)

Opsætning af din Planar 1

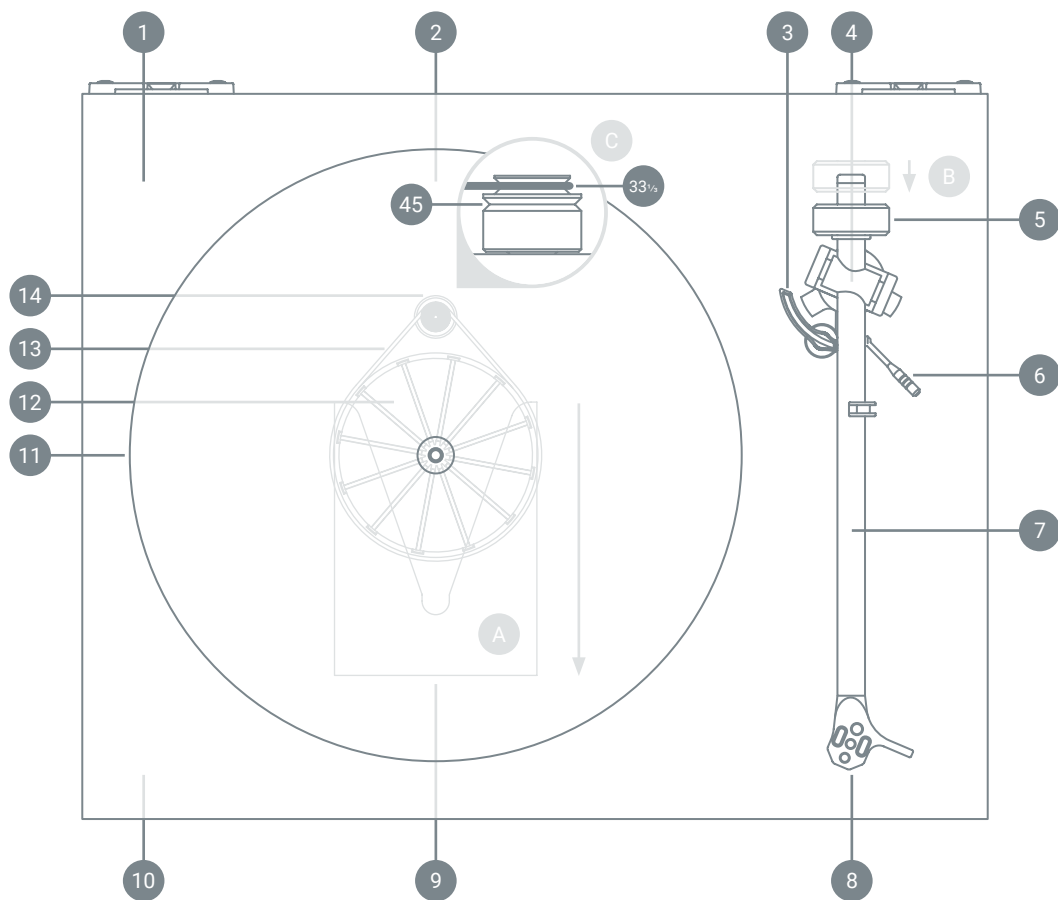
1. Pak forsigtigt pladespilleren ud. Hold den altid oprejst.
2. Fjern emballagekortet **(9)** underpladen underpladen **(12)** og monter pladen og måtten **[A]**.
3. Skub balancevægten **(5)** på bagsiden af pickup-armen, indtil den når stoppunktet **[B]**.
4. Tilslut strømforsyningen på bagsiden af pladespilleren **(2)**.
5. Tilslut phono-udgangen **(4)** til et passende phono-trin.
6. Fjern forsigtigt pickup-nålens afskærmning fra pickuppen **(8)**.
7. Tænd for Planar 1 via tænd/sluk-kontakten på venstre underside af soklen **(10)**.
8. Ændr hastigheden ved at flytte drivremmen fra $33\frac{1}{3}$ og 45 trin på remskiven **(14) [C]**.
9. Bias indstilles automatisk på RB110 pickup-armen **(7)**, ingen indstilling er nødvendig.

Strømspecifikationer

PS2 (UK)	
Indgang	230V AC 50Hz 40mA
Udgang	24V AC 100mA AC
PS2 (EU)	
Indgang	230V AC 50Hz 40mA
Udgang	24V AC 100mA AC
PS2 (AUS/NZ)	
Indgang	230V AC 50Hz 40mA
Udgang	24V AC 100mA AC
PS2 (KR)	
Indgang	220V AC 60Hz 40mA
Udgang	24V AC 100mA AC
PS2 (USA)	
Indgang	115V AC 60Hz 90mA
Udgang	24V AC 100mA AC
PS2 (JPN)	
Indgang	100V AC 50/60Hz 100mA
Udgang	24V AC 100mA AC

Advarsel

Dette produkt må kun bruges sammen med den medfølgende Rega PS2-strømadapter.



1. Sockel
2. Strömingång (under sockel)
3. Spårningsplattform
4. Phono-utgång (under sockel)
5. Balansvikt
6. Lyft-/sänkspak på spårningsplattformen
7. RB110 tonarm
8. Carbon-pickup (monterad)
9. Skyddskort (under den undre skivan) - Ta bort före användning.
10. Strömbrytare (under sockeln)
11. Skivtallrik
12. Undre skiva (under skivtallriken)
13. Drivrem (under skivtallriken)
14. Drivremskiva (under skivtallriken)

Kom igång med din Planar 1

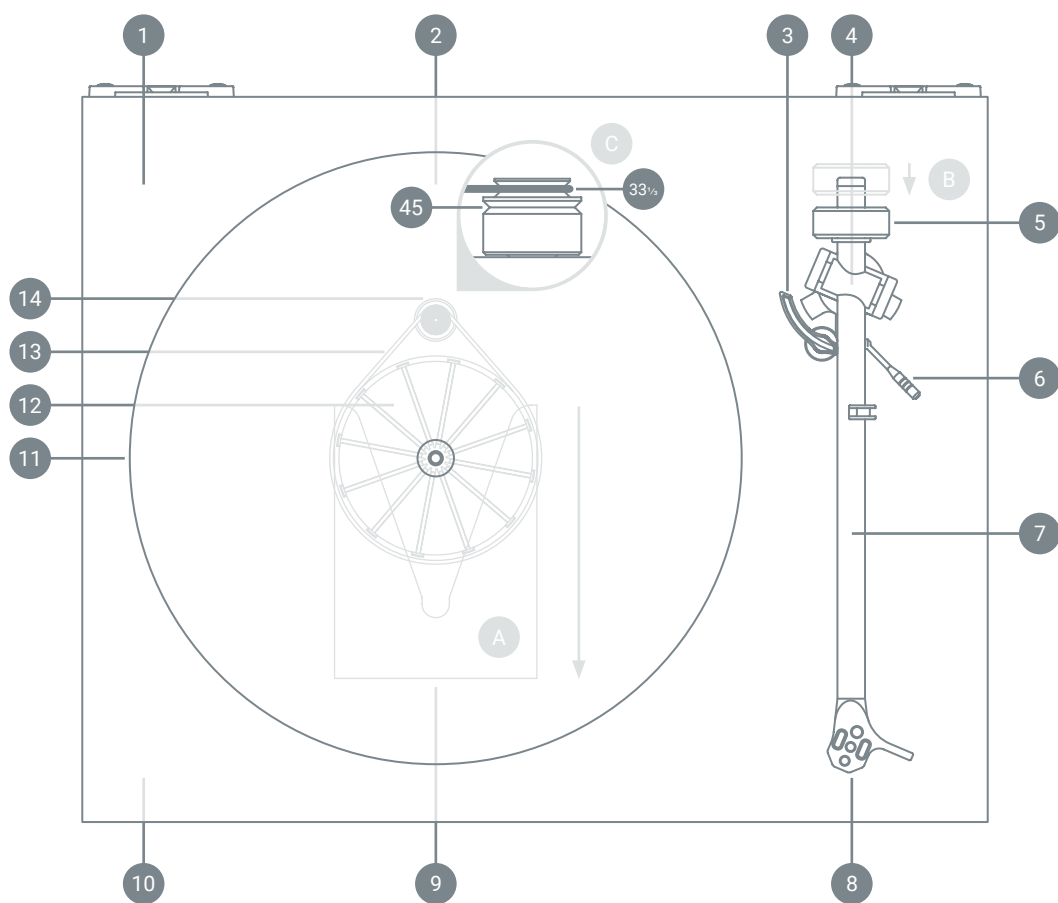
1. Packa upp skivspelaren försiktigt. Håll den alltid upprätt.
2. Ta bort skyddskortet **(9)** under den undre skivan **(12)** och sätt dit skivtallriken och mattan **[A]**.
3. Skjut balansvikten **(5)** baktill på tonarmen tills den når stoppunkten **[B]**.
4. Anslut elkontakten till baksidan av skivspelaren **(2)**.
5. Anslut phono-utgången **(4)** till en lämplig phono-förstärkare.
6. Ta försiktigt bort nålskyddet från pickupen **(8)**.
7. Slå på Planar 1 med strömbrytaren som sitter under skivspelaren **(10)**.
8. Ändra hastigheten genom att flytta drivremmen från stegen för 33¹/₃ och 45 på remskivan **(14) [C]**.
9. Bias ställs automatiskt in på RB110-tonarmen **(7)**, ingen inställning krävs.

Nätström, specifikationer

PS2 (UK)	
Ingång	230V AC 50Hz 40mA
Utgång	24V AC 100mA AC
PS2 (EU)	
Ingång	230V AC 50Hz 40mA
Utgång	24V AC 100mA AC
PS2 (AUS/NZ)	
Ingång	230V AC 50Hz 40mA
Utgång	24V AC 100mA AC
PS2 (KR)	
Ingång	220V AC 60Hz 40mA
Utgång	24V AC 100mA AC
PS2 (USA)	
Ingång	115V AC 60Hz 90mA
Utgång	24V AC 100mA AC
PS2 (JPN)	
Ingång	100V AC 50/60Hz 100mA
Utgång	24V AC 100mA AC

Varning

Använd endast medföljande Rega PS2 nätadapter med denna produkt.



1. Cokoł
2. Wejście zasilania (pod cokołem)
3. Platforma sygnalizyjna
4. Wyjście gramofonowe (pod cokołem)
5. Ciężarek wyważający
6. Dolny podnośnik platformy sygnalizyjnej
7. Ramię RB110
8. Wkładka Carbon (zamontowana)
9. Tektura (pod talerzem pomocniczym) - wyjąć przed użyciem.
10. Przełącznik wł./wył. (pod cokołem)
11. Talerz
12. Talerz pomocniczy (pod talerzem)
13. Pasek napędowy (pod talerzem)
14. Koło pasowe paska napędowego (pod talerzem)

Konfiguracja urządzenia Planar 1

1. Ostrożnie wyjąć gramofon z opakowania. Należy zawsze trzymać go w pozycji pionowej.
2. Wyjąć tekturę (9) spod talerza pomocniczego (12) i zamontować talerz oraz podkładkę [A].
3. Wcisnąć ciężarek wyważający (5) z tyłu ramienia, aż osiągnie punkt zatrzymania [B].
4. Podłączyć zasilanie z tyłu gramofonu (2).
5. Podłączyć wyjście gramofonu (4) do odpowiedniego przedwzmacniacza gramofonowego.
6. Ostrożnie wyjąć osłonę igły z wkładki gramofonowej (8).
7. Włączyć Planar 1 za pomocą przełącznika znajdującego się pod cokołem (10).
8. Zmienić prędkość, przesuwając pasek napędowy z $33\frac{1}{3}$ oraz 45 stopni koła pasowego (14) [C].
9. Obciążenie zostanie automatycznie ustawione na ramieniu RB110 (7); nie jest wymagane żadne dodatkowe ustawienie.

Specyfikacje sieci zasilającej

PS2 (UK)	
Wejście	230V AC 50Hz 40mA
Wyjście	24V AC 100mA AC
PS2 (EU)	
Wejście	230V AC 50Hz 40mA
Wyjście	24V AC 100mA AC
PS2 (AUS/NZ)	
Wejście	230V AC 50Hz 40mA
Wyjście	24V AC 100mA AC
PS2 (KR)	
Wejście	220V AC 60Hz 40mA
Wyjście	24V AC 100mA AC
PS2 (USA)	
Wejście	115V AC 60Hz 90mA
Wyjście	24V AC 100mA AC
PS2 (JPN)	
Wejście	100V AC 50/60Hz 100mA
Wyjście	24V AC 100mA AC

Uwaga

Należy używać wyłącznie zasilacza Rega PS2 dołączonego do urządzenia.



 [regaresearch](#)  [regaresearchuk](#)  [Rega Research UK](#)

Rega Research Ltd., 6 Coopers Way, Temple Farm Industrial Estate, Southend-on-Sea, Essex, SS2 5TE

[Click to return to top](#) ▲